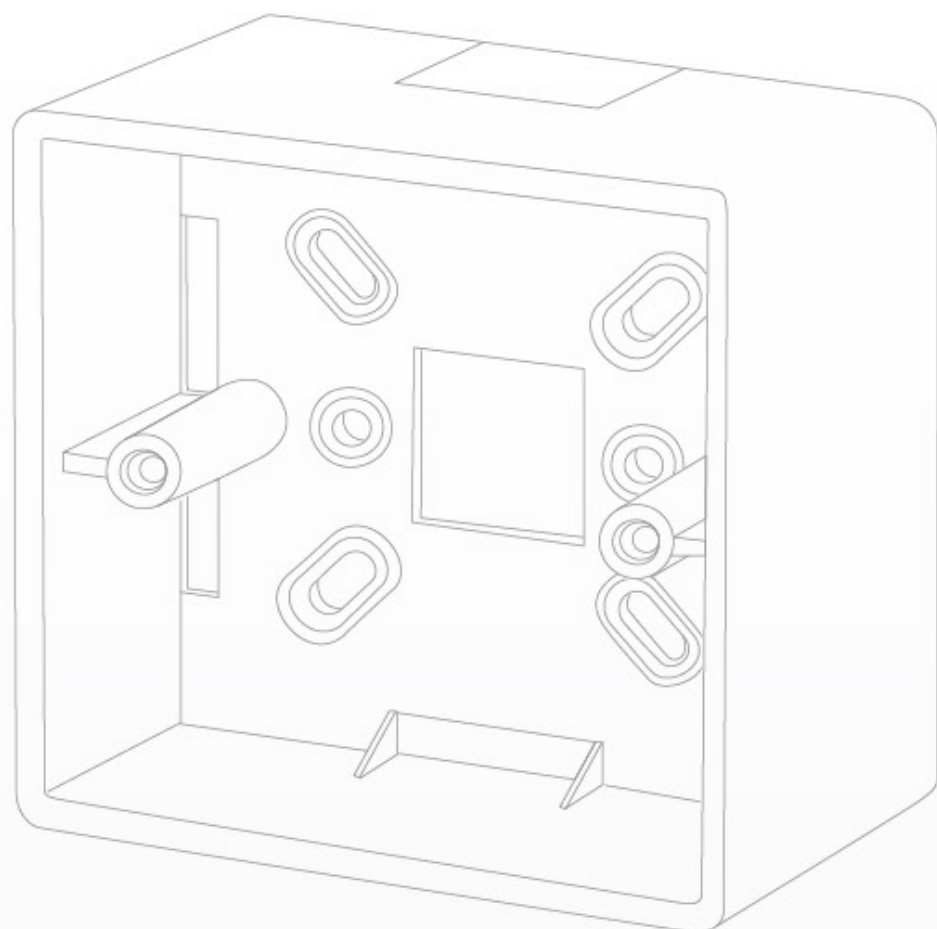


## 2CH 1A调光器小模块

- 智能后沿切相调光模块, 回路稳定可靠;
- 7路干接点输出, 可控制面板按键灯、背光灯;
- 7路干接点输入, 可用于控制灯光、调光、窗帘等;
- 模块结构精巧, 回路丰富, 易于安装。



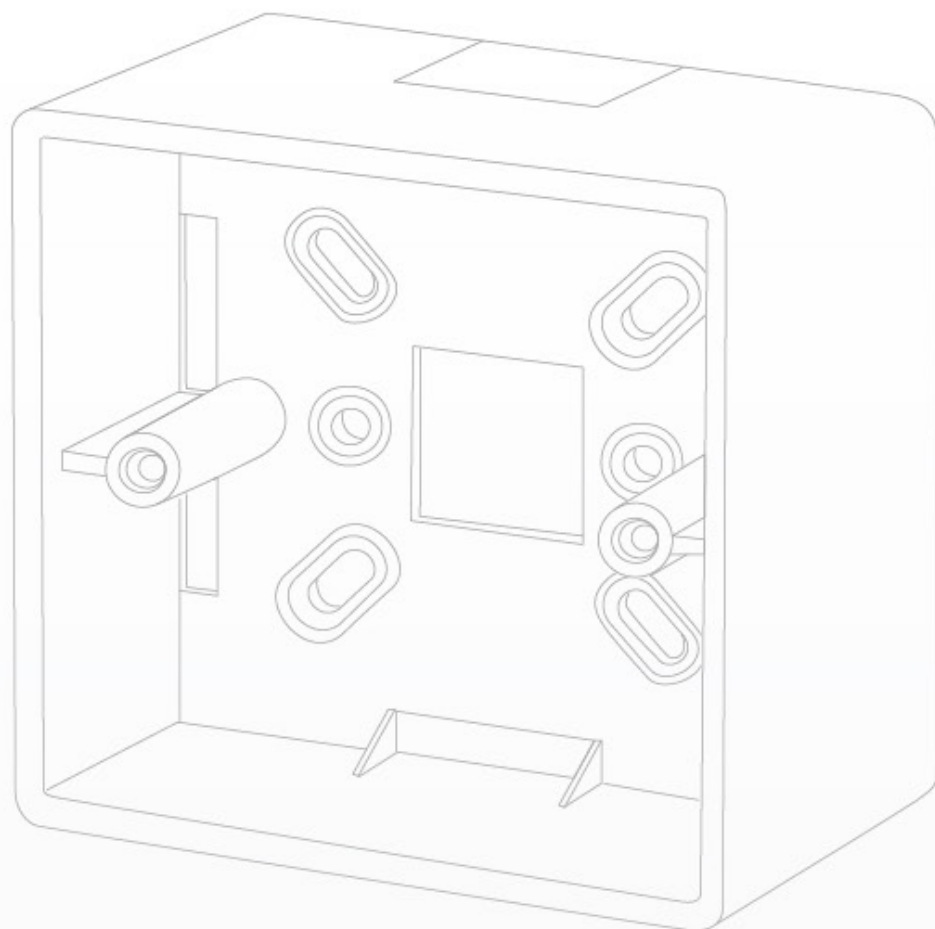
86底盒 70mm深

### 参数:

尺寸: 56*50*24mm	净重: 68g	调光方式: MOSFET后沿调光	调光曲线: 曲线1.0, 曲线1.5, 曲线2.0, 曲线3.0
-------------------	------------	---------------------	-------------------------------------

## 2CH 1A调光器小模块

- 智能后沿切相调光模块, 回路稳定可靠;
- 7路干接点输出, 可控制面板按键灯、背光灯;
- 7路干接点输入, 可用于控制灯光、调光、窗帘等;
- 模块结构精巧, 回路丰富, 易于安装。



86底盒 70mm深

### 参数:

尺寸: 56*50*24mm	净重: 68g	调光方式: MOSFET后沿调光	调光曲线: 曲线1.0, 曲线1.5, 曲线2.0, 曲线3.0
-------------------	------------	---------------------	-------------------------------------