



图 1. 无线红外移动传感器

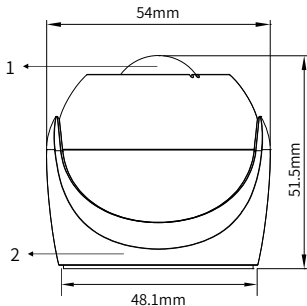


图 2. 尺寸图 - 侧面

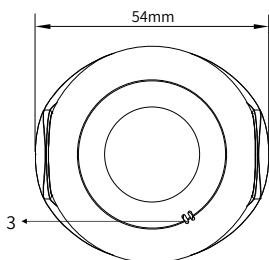


图 3. 尺寸图 - 正面

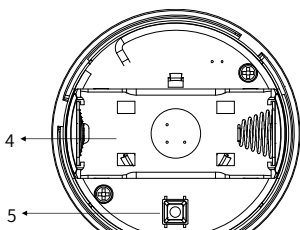


图 4. 部件 - 内部图

## 产品概述

无线红外移动传感器（见图1）通过红外感应检测人体移动，当检测到有人时，会触发条件成立时设置的目标，在一定时间内没有检测到有人，则会触发条件不成立时的目标。传感器采用HDL Buspro Wireless 通讯方式，通过HDL Buspro配置软件进行参数设置。

## 功能说明

- 内置红外移动传感器、照度传感器、温度传感器。
- 亮度检测。
- 温度检测。
- 电池电量检测。
- 定时广播功能：无触发状态时定时发送本身状态，包括红外状态，亮度，温度，电池电量，具体广播内容可以选择设置。
- 成立与不成立均可设置8个目标，目标类型包括：无效，场景，序列，通用开关，单路调节，窗帘开关，GPRS控制，广播场景，广播回路，消防模块，音乐播放。
- 感应区域可调：球体传感器可以在安装底座内旋转，从而调整感应区域。
- 无线部分支持标准协议 IEEE.802.15.4
- 支持在线升级
- 支持简易编程

## 注意事项

- 该设备需与无线网关配合使用。
- 该设备子网段必须与无线网关的子网段及通讯参数相同。
- 避免放置在大面积金属，远离空调出风口，远离热源。
- 当检测到电池电量小于2.8V时需要更换电池。
- 电池正负极不能装反。
- 参数配置需在HDL Buspro软件中设置。
- 请保持温度于0-36摄氏度范围内（在这个温度范围内红外传感器才能正常工作）。

## 产品信息

产品尺寸 - 见图 2-3

部件图 - 见图 4

感应范围 - 见图 5

1. 菲涅尔透镜
2. 安装底座，可用螺丝固定底部螺丝孔，也可将双面胶粘贴在底部，起到安装固定的作用。它也可用于调整检测区域。
3. 温度传感器，测量温度
4. 电池座，装入电池，注意电池正负极不要装反。
5. 编程按键&指示灯

传感器安装电池后，绿灯常亮，此时为配置模式

在配置模式下，长按编程按键3秒，红灯长亮，可以在HDL Buspro软件中读取及修改该设备的地址。再长按3秒或2分钟无操作退出地址设置。

在配置模式下，按键1次，绿灯开始闪烁，20秒后绿灯熄灭，进入工作模式。

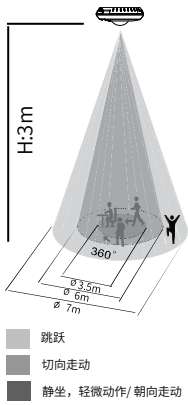
在配置模式下，按键连续按3次，绿灯快速闪烁，进入频率配置模式，同时无线网关进入频率配置模式即可完成频率配置。

## 安全警告

- 本设备的安装及调试工作必须由我司或我司指派的机构进行。其电气安装的计划和施工，必须遵守当地相关的安全标准和法规。
- 未按照本说明书进行安装及接线方式的，所造成的一切后果皆与我司无关。
- 请不要私自拆装或更换零部件，否则可能会导致机械故障、电击、火灾或身体伤害。
- 请将一切维修工作交由我司售后部门或指定机构进行，本产品的保险范围不适用因用户拆卸产品而导致的故障。

## 装箱清单

HDL-MSPU03-BRF.10\*1 / 电池(CR123A)\*1/ 双面胶\*1/ 螺丝\*1/PE塑料膨胀管\*1/说明书\*1



PIR感应范围 (At 31°C)

安装高度	静坐, 轻微动作/ 朝向走动	切向走动	跳跃
3m	3.5m	6m	7m

图 5. 感应范围

## 技术参数

### 基本参数

工作电压	3V 1400mAh (电池供电)
工作电流	21mA
待机电流	24μA
红外感应直径	7m (安装高度3m)
通信协议	Buspro Wireless
无线发射功率	+10dbm
无线接收灵敏度	-90dbm
室内通讯距离	≤30m
RSSI (接收信号强度)	>-80dbm

### 无线中心频率

中国	WPAN 频段 780至786MHz
欧洲	SRD 频段 864至870MHz
北美	ISM 频段 904至928MHz
默认密码	HDL-SecurityKey0

### 外部环境

工作温度	0°C~36°C
工作相对湿度	≤90%
储存温度	-20°C~60°C
储存相对湿度	≤93%

### 产品规格

尺寸	54x54x51.5 (mm)
净重	125g
外壳材料	PC
安装方式	吸顶安装
防护级别 (符合EN60529)	IP20

### 产品中有害物质的名称及含量

部件名称	有害物质					
	铅 (Pb)	汞 (Hg)	镉 (Cd)	六价铬 (Cr (VI))	多溴联苯 (PBB)	多溴二苯醚 (PBDE)
塑胶组件	o	o	o	o	o	o
五金铜件	o	o	o	o	-	-
螺丝组件	o	o	o	×	-	-
焊锡	×	o	o	o	-	-
PCB组件	×	o	o	o	o	o
IC	o	o	o	o	×	×

-: 表示不含有该有害物质。

o: 表示该有害物质在该部件所有均质材料中的含量均在IEC62321-2015规定的限量要求以下。

×: 表示该有害物质至少在该部件的某一均质材料中的含量超出IEC62321-2015规定的限量要求。

### 技术支持

服务热线: 400-855-8535

工作时间: 9:00-22:00 (周一至周五)

9:00-18:00 (周六、周日)

网址: <http://www.hdlchina.com>

© 2019 广州河东科技有限公司 保留一切权利。  
本说明书可能在未提前通知的情况下更改或更新。