

HDL-MWM70-RF.12

无线开合帘电机

buspro
WIRELESS

产品说明书

发布：2019年8月25日

版本：V1.0.0

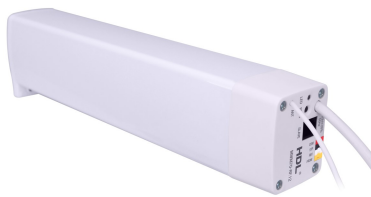


图1. 无线开合帘电机

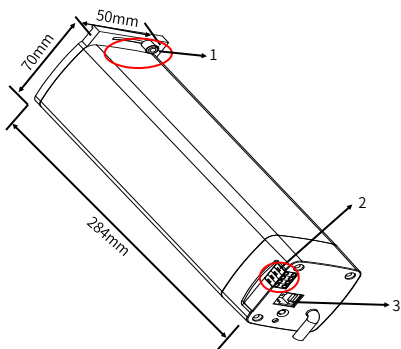


图2. 尺寸图

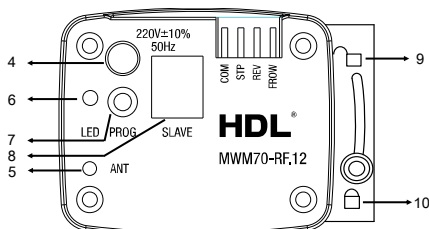


图3. 部件 - 侧面图

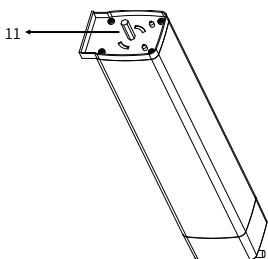


图4. 部件 - 侧面图

产品概述

无线开合帘电机（见图1）与无线网关进行配置后，可实现开合帘打开、关闭、停止或打开到指定百分比位置。无线开合帘电机在通电或断电情况下都可手动拉动。电机还具有过热保护功能。

功能说明

- 窗帘测距功能
- 窗帘工作模式：长拉模式，短拉模式，自由模式
- 开合帘百分比控制
- 无线通讯方式
- 支持在线升级
- 支持简易编程
- 电机内置新一代离合器，精密行星减速结构，系统运行噪音40dB
- 干接点开关，可控制窗帘的打开，关闭，停止
- 采用交流电机作为动力源，提供足够的动力
- 适用于所有场合的中型直线，弧形开合帘

注意事项

- 窗帘水平拉力8kg，负重50kg
- 需与无线网关配合使用

产品信息

产品尺寸 - 见图2

部件 - 见图3-4

1. 锁扣
2. 干接点开关，通过电子开关，控制窗帘开、关、停状态（COM+FROW为开，COM+REV为关COM+STP为停）
3. 主、从机之间通过RJ11的6芯水晶头线连接（标配1米），可为从机提供工作电压
4. AC220V电源输入，出厂时会带有约1m左右的电源线（棕色L蓝色N黄绿G）
5. 无线天线
6. LED指示灯
7. 编程按钮
8. 6P网口
9. 开锁标记
10. 锁定标记
11. 电机端子

电机端子：插入导轨端头，锁定锁扣。与导轨端头连接时，要拔起锁扣推到开锁方向，此时把电机端子插入导轨端头，再把锁扣推到锁定位置，把电机端子摁下即可。

安全警告

- 本设备的安装及调试工作必须由我司或我司指派的机构进行。其电气安装的计划和施工，必须遵守当地相关的安全标准和法规。
- 未按照本说明书进行安装及接线方式的，所造成的一切后果皆与我司无关。
- 请不要私自拆装或更换零部件，否则可能会导致机械故障、电击、火灾或身体伤害。
- 请将一切维修工作交由我司售后部门或指定机构进行，本产品的保险范围不适用因用户拆卸产品而导致的故障。

装箱清单

HDL-MWM70-RF.12*1 / 总线端子*1 / 说明书*1

技术参数

基本参数

额定电压	AC220V 50Hz
输入电压	AC180-240V 50Hz
控制接口	6P网口
额定功率	70W
电机扭矩	1.0N.m
额定转速	112rpm
单开直线速度	16cm/s
通信协议	Buspro Wireless
无线发射功率	+10dbm
无线接收灵敏度	-90dbm
室内通讯距离（无障碍）	≤30m
RSSI（接收信号强度）	>-80dbm
默认出厂频率	频道，PSK（建议应用之后的频率及PSK，尽量不要与出厂设置相同）

无线中心频率

中国	WPAN 频段 780至786MHz
欧洲	SRD 频段 864至870MHz
北美	ISM 频段 904至928MHz
默认密码	HDL-SecurityKey0

外部环境

工作温度	-5°C~45°C
工作相对湿度	≤90%
储存温度	-20°C~60°C
储存相对湿度	≤93%

产品规格

尺寸	284x70x50 (mm)
净重	1352g
外壳材料	ABS, 铝型材
安装方式	悬挂安装
防护级别（符合EN60529）	IP41

产品中有害物质的名称及含量

部件名称	有害物质					
	铅 (Pb)	汞 (Hg)	镉 (Cd)	六价铬 (Cr (VI))	多溴联苯 (PBB)	多溴二苯醚 (PBDE)
塑胶组件	o	o	o	o	o	o
五金铜件	o	o	o	o	-	-
螺丝组件	o	o	o	×	-	-
焊锡	×	o	o	o	-	-
PCB组件	×	o	o	o	o	o
IC	o	o	o	o	×	×

-: 表示不含有该有害物质。

o: 表示该有害物质在该部件所有均质材料中的含量均在IEC62321-2015规定的限量要求以下。

×: 表示该有害物质至少在该部件的某一均质材料中的含量超出IEC62321-2015规定的限量要求。

技术支持

服务热线: 400-855-8535

工作时间: 9:00-22:00 (周一至周五)

9:00-18:00 (周六、周日)

网址: <http://www.hdchina.com>

© 2019 广州河东科技有限公司 保留一切权利。

本说明书可能在未提前通知的情况下更改或更新。