

## 性能参数

电气参数：	
工作电压	21~30VDC
总线耗电	< 12mA
通讯方式	KNX/EIB
KNX总线接线端子	(红 / 灰) 0.6 – 0.8mm 单芯电缆
工作环境：	
工作温度	-5°C~45°C
工作相对湿度	<90%
储存温度	-20°C~+60°C
储存相对湿度	<93%
认证及符合标准：	
CE、KNX认证	
RoHS	
产品规格：	
尺寸	86×86×10.5 ( mm )
净重	107.4g
外壳材料	玻璃, PC, 铝
安装方式	暗盒安装
保护等级	IP20

## 注意事项

- ◆ 本面板需要与电源接口模块配合使用
- ◆ **编程**—本设备属于KNX系统设备，使用ETS专用软件进行编程
- ◆ **线路连接**—确保总线的红/黑色端口连接正确
- ◆ **线路检查**—安装后确保所有连接都正确
- ◆ **安装**—当室外安装时，需要注意防水
- ◆ **电压**—电压范围21-30VDC

## 产品外观



M/TBP2.1-A2-48



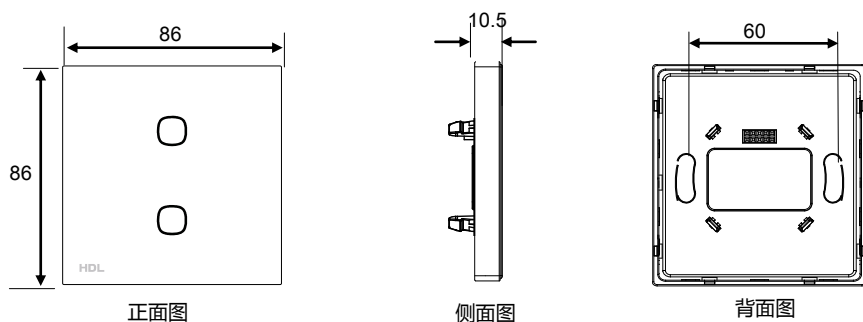
M/TBP4.1-A2-48

HDL-KNX M/TBP2(4).1-A2-48 简约S/2(4)按键触控面板，每个触摸按键内置RGB背光，可设置任意的颜色来满足顾客的需求。面板为玻璃材质，颜色及图案可以定制。

## 功能介绍

- ◆ HDL-KNX M/TBP2(4).1-A2-48 简约S/2(4)按键触控面板遵守欧洲安全标准和KNX协会协议
- ◆ 触摸面板具有触摸按键及按键背光灯
- ◆ 多功能触控面板设有2/4个触摸按键
- ◆ 内置红外传感器，可同时发送多种数据，控制不同类型的KNX设备
- ◆ 支持多种功能：开关控制、调光控制、窗帘控制、灵活控制、场景控制、序列控制、百分比控制、组合控制、红外遥控控制、字符串控制（1字节控制、2字节控制、4字节控制）、背光亮度设置、按键锁定、按键触发、阈值控制
- ◆ 同时长按第1个按键和最后一个按键，约2秒，LED指示灯闪烁，则可通过ETS软件下载数据库

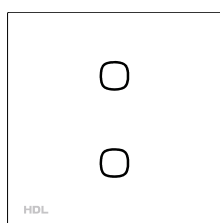
## 产品信息



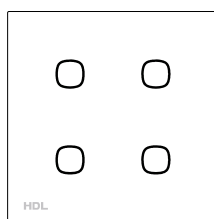
正面图

侧面图

背面图



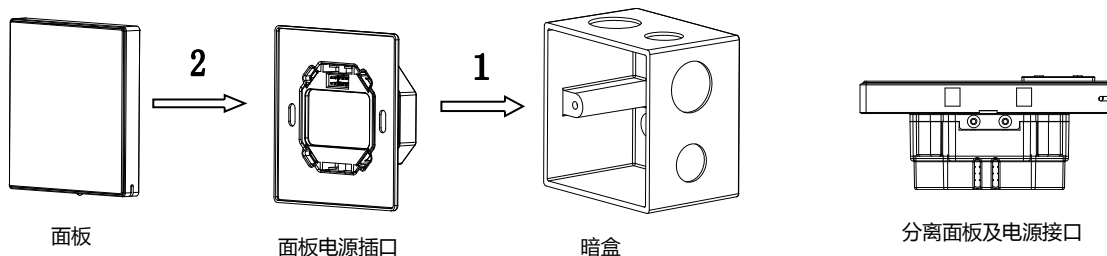
M/TBP2.1-A2-48



M/TBP4.1-A2-48

同时长按第一个和最后一个按键2秒，将进入编程状态。

## 安装



面板

面板电源插口

暗盒

分离面板及电源接口

**安装:** 安装时, 手持面板, 如上图面板灰色区域, 垂直插入电源接口模块. 不可过分用力按压面板

**拆分面板:** 面板与电源底座主要靠磁力相吸, 拆分时直接分开即可

## 安全警告

- ◆ 安装位置: 暗盒安装
- ◆ KNX TP1总线是安全特低电压, 安装时需要与其它线缆分离
- ◆ KNX总线接口接线不能接错, 否则会损坏设备
- ◆ KNX总线接口禁止接入交流电源, 否则会损坏总线上所有的设备
- ◆ 要建立良好的通风环境
- ◆ 严禁雨淋、接触其它液体或腐蚀性气体

## 装箱清单

- ◆ 设备 \*1 / 说明书 \*1 / 保修卡 \*1